



Training 2016

Tanque soterrado Carat S

Diversas aplicaciones y estabilidad sorprendente



Tanque soterrado Carat S

Diversas aplicaciones



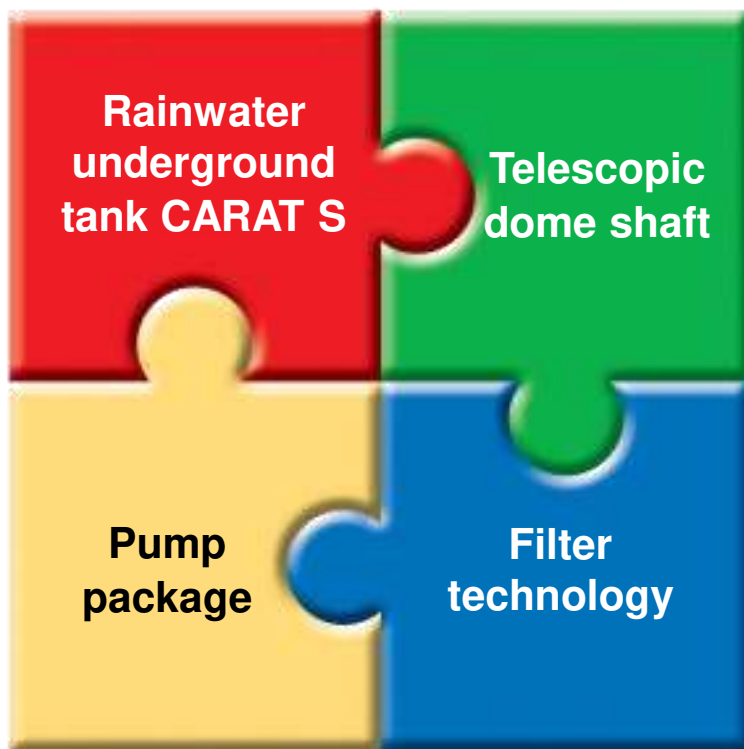
- Cosecha de agua de lluvia.
- Aguas residuales.
- Almacenamiento de agua potable.
- Reservatorio de agua contra incendios.
- Agua para el cuidado de los animales en granjas.
- Expandible en volumen según se requiera.

Tanque soterrado Carat S

Diversas aplicaciones – Sistema modular



- Cosecha de agua de lluvia



- Soluciones para el tratamiento de aguas residuales





Tanque soterrado Carat S

Agua de Lluvia – Sistema modular



Carat S Tanque soterrado



2700 Ltr
Art.No. 372024
3750 Ltr
Art.No. 372025
4800 Ltr
Art.No. 372026
6500 Ltr
Art.No. 372027



Dome shaft Maxi
Art.No. 371040



Cubiertas



Telescopic dome shaft
Mini Art.No. 371010



Telescopic dome shaft Maxi
Art.No. 371011

+



Telescopic dome shaft
cast iron Art.No. 371020

+



Telescopic dome shaft HGV
Art. 371021



Extension
Art.No. 371003



Paquetes de filtración



Filter package 1
Art.No. 342001



Filter package 2
Art.No. 342002



Filter package 3
Art.No. 342005



Paquetes técnicos



Garden-Jet
Art.No. 342010



Garden-Comfort
Art.No. 342011



Home ECO-Plus
Art.No. 342014



Home Professionell
Art.No. 342016



Home Silentio Press
Art.No. 342015



Tanque soterrado Carat S

Aguas Residuales – Sistema modular



Carat S Tanque soterrado



2700 Ltr.
Art.No. 372024

3750 Ltr.
Art. No. 372025

4800 Ltr.
Art. No. 372026

6500 Ltr.
Art. No. 372027



Tank dome Mini
Art. No. 371041



Tank dome Micro
Art. 371009



Cubiertas



Telescopic dome shaft
Mini Art.No. 371010



Telescopic dome shaft Maxi
Art.No. 371011



Telescopic dome shaft cast iron
Art.No. 371020



Telescopic dome shaft HGV
Art. 371021



Extension
Art.No. 371003



Paredes divisorias



← Baffle



Ltr.: 2700, position 1/2 :
Art. No. 375067

Ltr.: 2700, position 1/3:
Art. No. 375077

Ltr.: 3750, position 1/2:
Art. No. 375025

Ltr.: 3750, position 1/3:
Art. No. 375080

Ltr.: 4800:
Art. No.375026

Ltr.: 6500,
Art. No. 375027



Sistemas de depuración

GRAF Professional



one2clean



Moving bed



Tanque soterrado Carat S

Diversas aplicaciones



Fosa

- Resistencia máxima gracias a su proceso de fabricación y al material utilizado - Duralen®



Reservorios

- 195.000 litros por camión
- como tanque contra incendios
- como tanque de retención



Tanque séptico

- para albergues
- para casas privadas
- pared divisoria versátil



Cosecha de agua de lluvia/ retencion

- para alivio de la red municipal



Depuradoras

- GRAF Professional
- GRAF Professional L

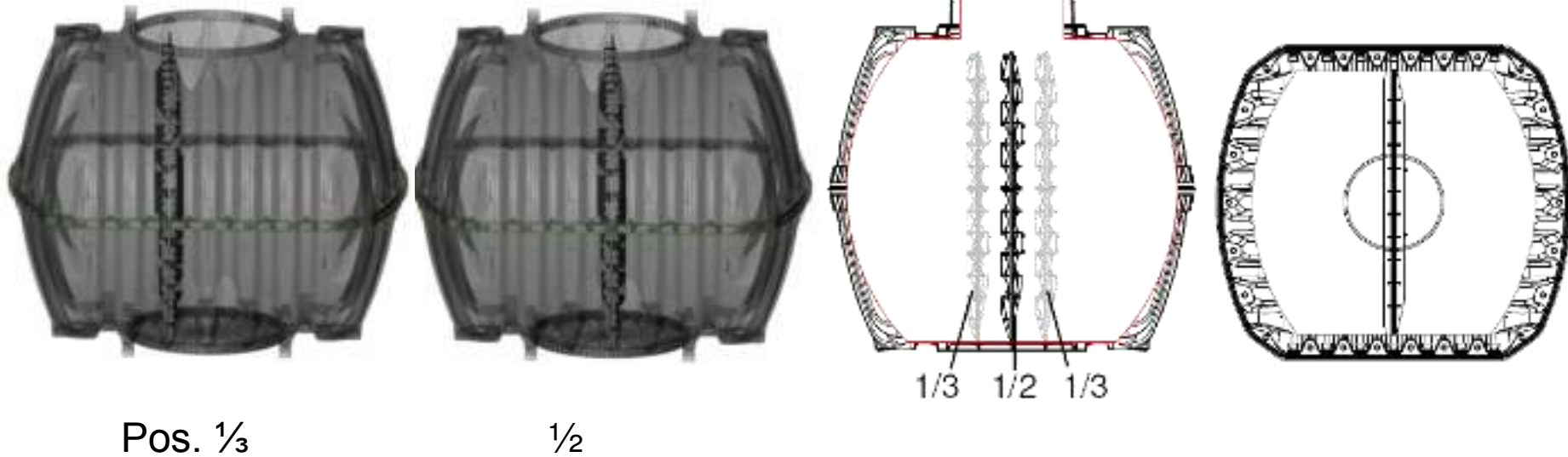


Reservorio de agua potable

- para albergues
- contra las sequías

Tanque soterrado Carat S

Tanque Septico – Posición de la pared divisoria en tanques 2700L y 3750L



Posiciones de la pared divisoria en tanques Carat S 2700 / 3750 L

- Posicionamiento de la pared en posición: $\frac{1}{2}$; $\frac{1}{3}$
- Se pueden instalar paredes divisorias multiples dentro de un tanque.

Tanque soterrado Carat S

Tanque Septico – Posición de la pared divisoria en tanques 4800L y 6500L



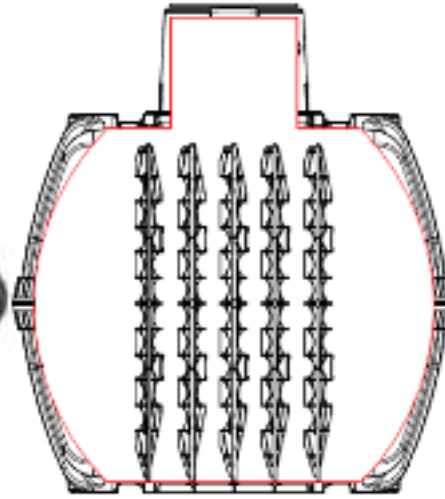
Pos. $\frac{1}{4}$



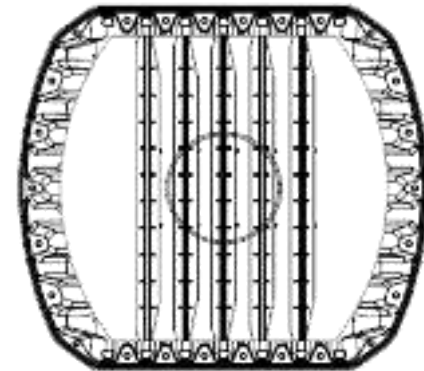
$\frac{1}{3}$



$\frac{1}{2}$



1. 2. 3. 4. 5.



Baffle positions for Carat S 4800 / 6500 L

- Posicionamiento de la pared en posición: $\frac{1}{2}$; $\frac{1}{3}$; $\frac{1}{4}$
- Se pueden instalar paredes divisorias multiples dentro de un tanque.

Tanque soterrado Carat S

Hasta 195.000 L por camión



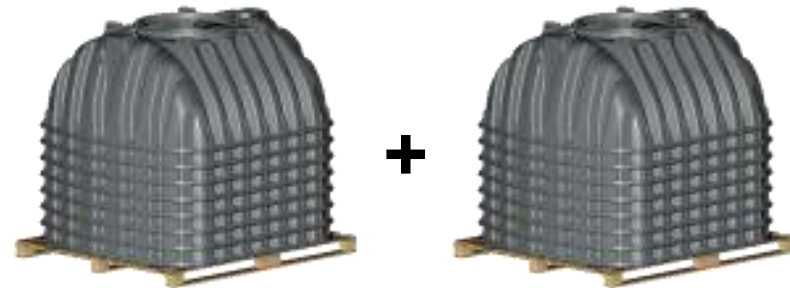
Tanque soterrado Carat S

Hasta 195.000 L por camión



Ejemplo: reservorio de 65.000 L
2x pallets Carat S 6500 L

- aprox. 6 m³



Tanque soterrado Carat S

Reservatorio para agua potable



- Cubierta telescópica para agua potable
- La junta de goma Carat S (anthracitá) está certificada para almacenar agua potable

Tanque soterrado Carat S

Reservatorio para agua potable - cubierta (381545)

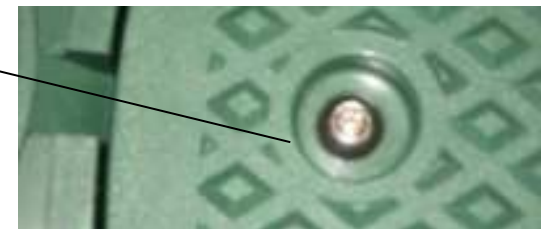


Tanque soterrado Carat S

Reservatorio para agua potable - cubierta (381545)



Aireación



Tornillo de seguridad M10x60



Incluye perforación y "Torx" 5/16

Tanque soterrado Carat S

Ventaja logística



Tanque soterrado Carat S

Ventaja logística



Carat S [L / US-Gal.]	40' HC Container [Qty.]	Road-semi trailer [Qty.]	Road-tandem trailer [Qty.]
2.700 / 700	45	54	63
3.750 / 1.000	35	35	42
4.800 / 1.250	20	20	25
6.500 / 1.700	20	20	25

*Cantidades incluyen tanque Carat S + cupula Maxi + cubierta telescópica mini/maxi



Tanque soterrado Carat S

Ventaja logística – Tanque septico con dos paredes divisorias



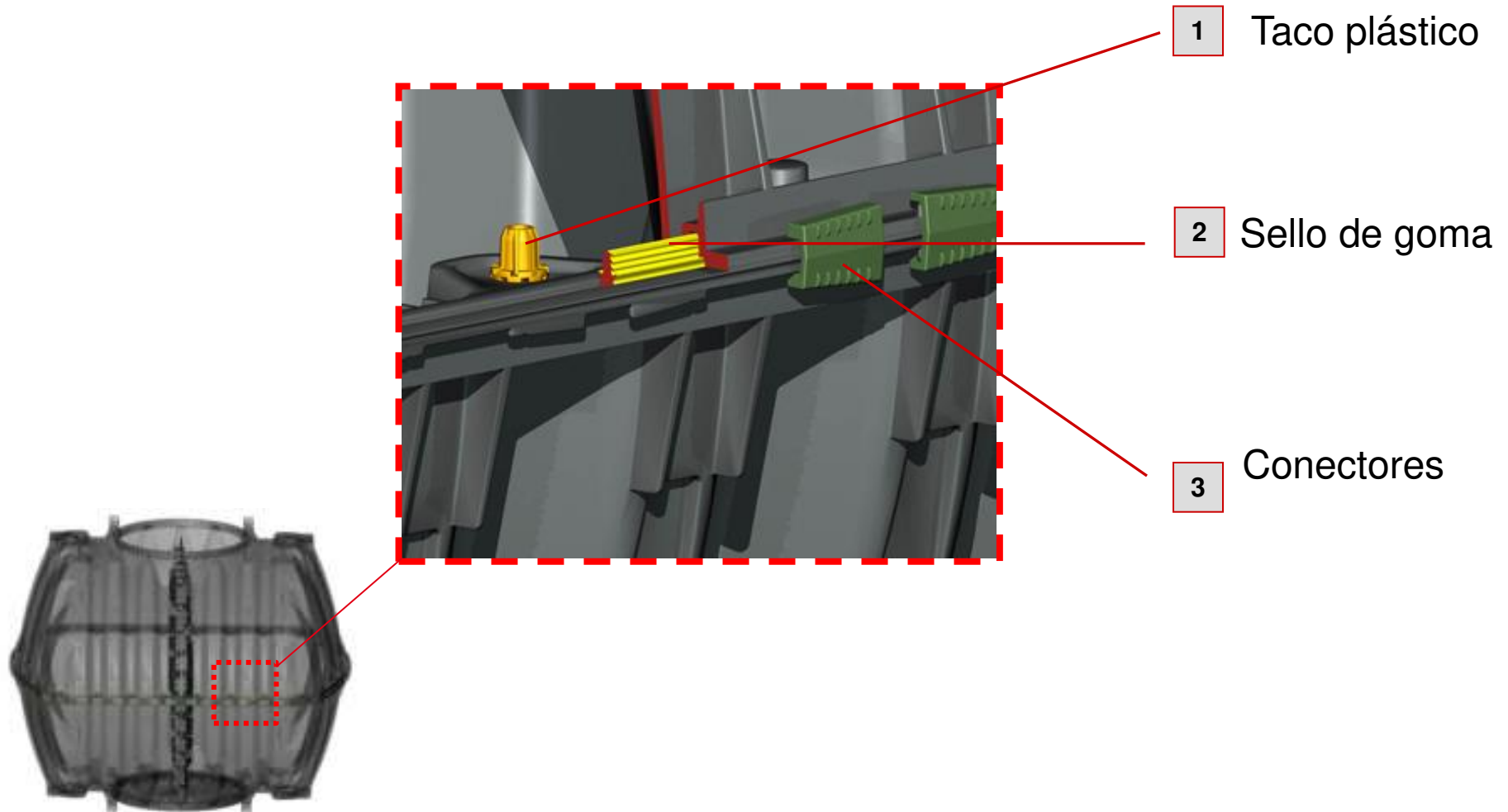
Carat S [L / US-Gal.]	40' HC Container [Qty.]	Road-semi trailer [Qty.]	Road-tandem trailer [Qty.]
2.700 / 700	36	36	36
3.750 / 1.000	21	28	28
4.800 / 1.250	15	20	25
6.500 / 1.700	15	15	20

*Cantidades incluyen tanque Carat S + cupula Maxi + cubierta telescopica mini/maxi



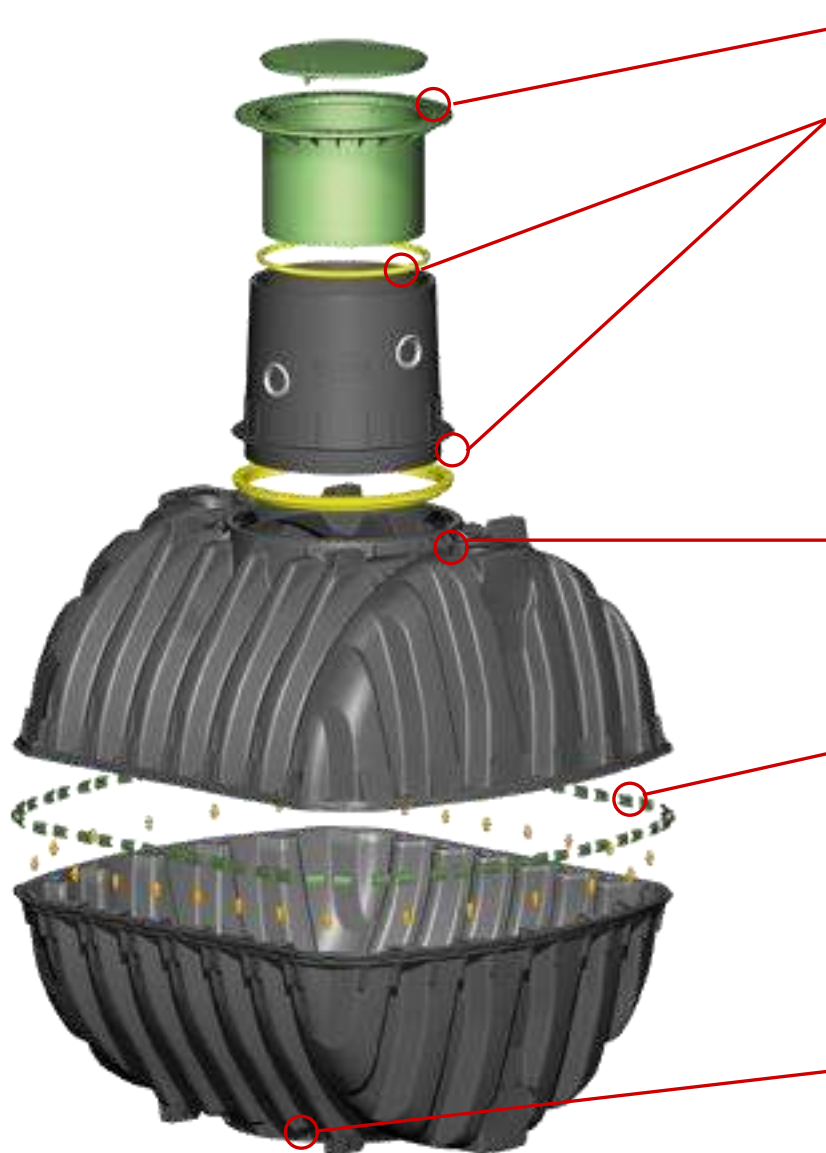
Tanque soterrado Carat S

Ventaja logística – Un tanque en dos mitades



Tanque soterrado Carat S

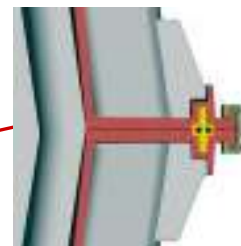
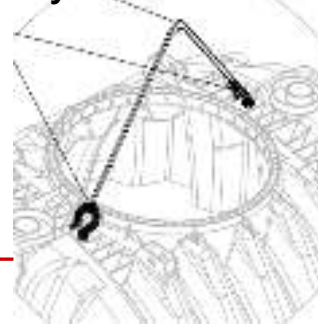
Otras ventajas



Cubierta ajustable

Uniones 100% herméticas

Ayudas en el transporte



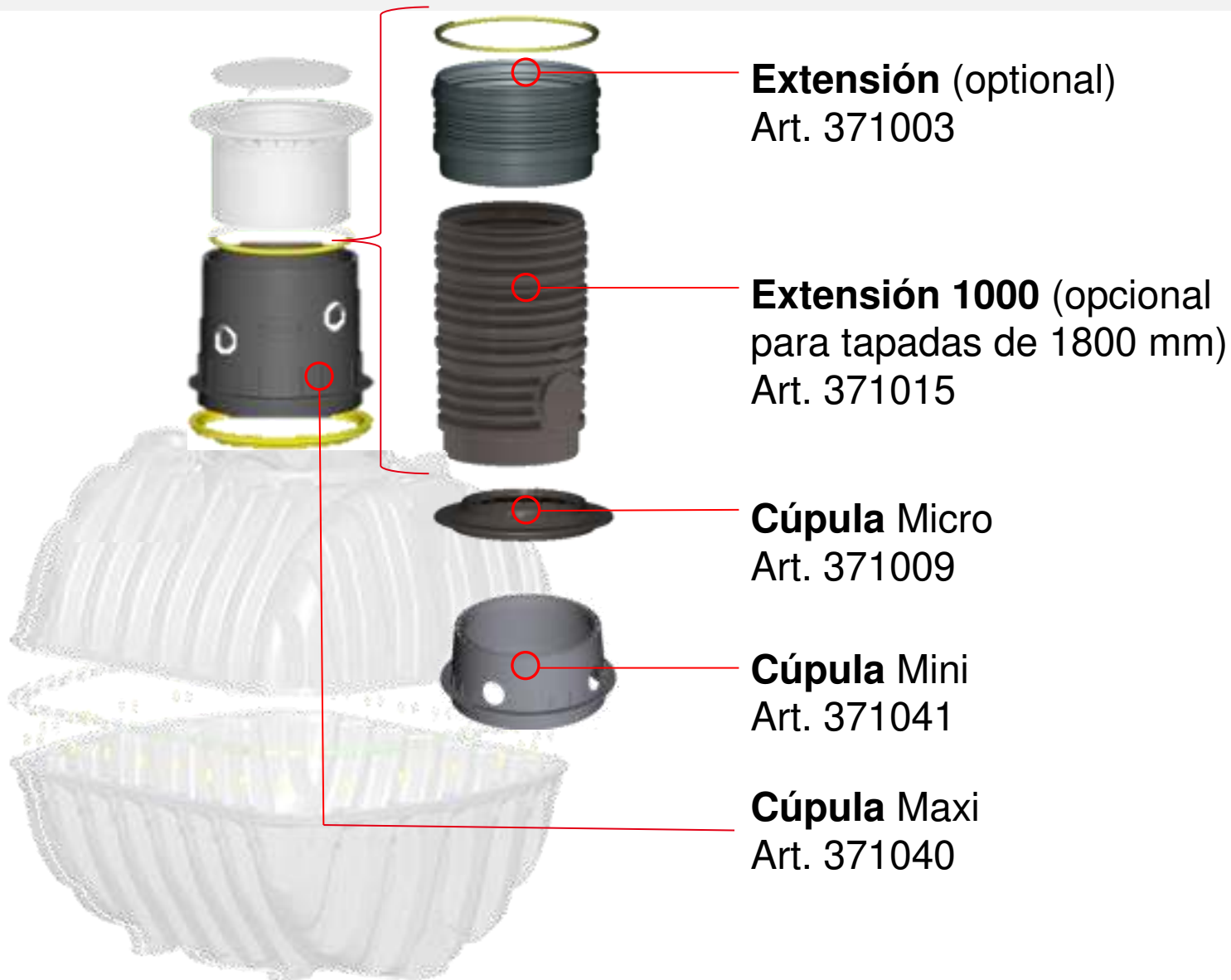
Diseñado para máxima estabilidad gracias a su perfil en H



Parte inferior diseñada para garantizar máxima estabilidad

Tanque soterrado Carat S

Otras ventajas – Extenciones y Cúpulas



Tanque soterrado Carat S

Otras ventajas – Cubiertas Telescópicas



Cubierta Telescópica Mini
con tapa Art. 371010

Cubierta Telescópica Hierro Colado
(paso vehicular con tapa) Art. 371020

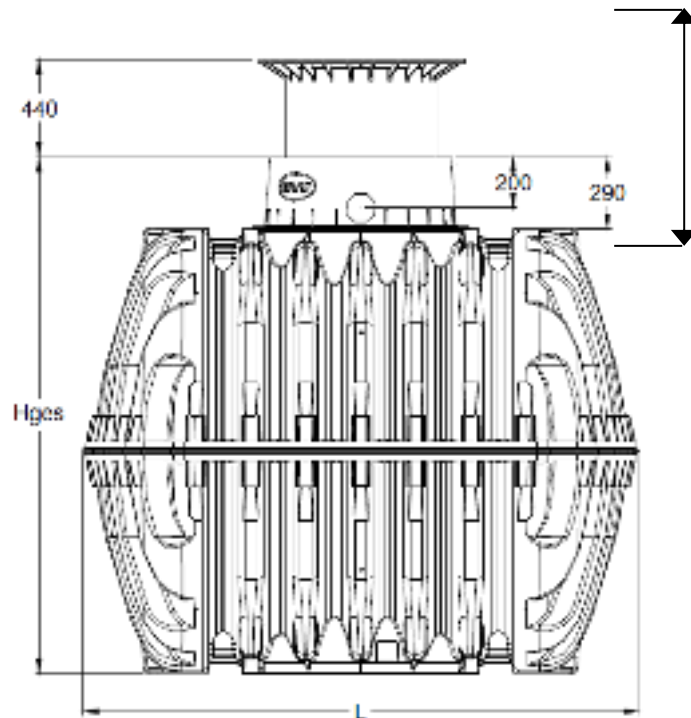
Cubierta Telescópica para
camiones (sin aro de concreto
ni tapa) Art. 371021

Tanque soterrado Carat S

Otras ventajas – Profundidad de instalación

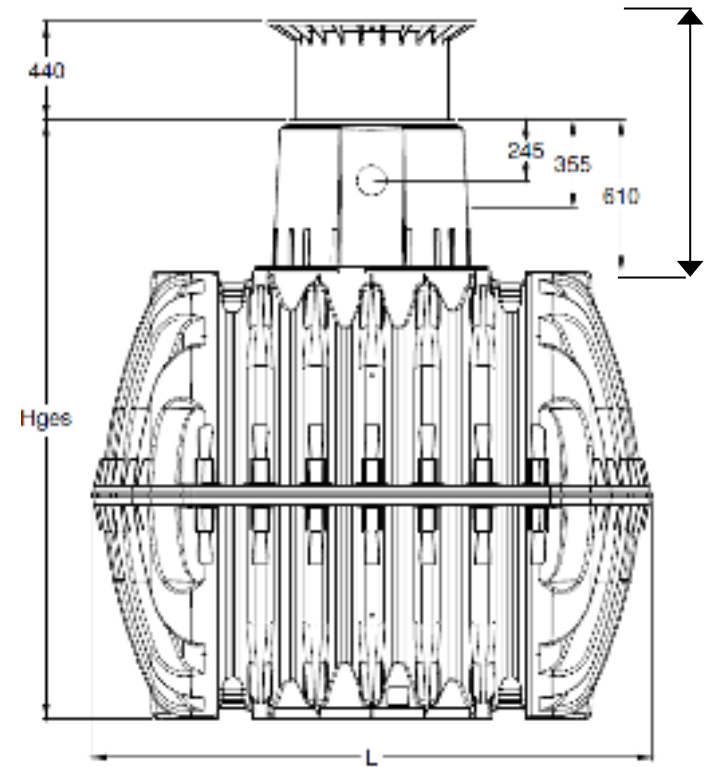


Cúpula Mini



Desde 430mm hasta 730 mm

Cúpula Maxi



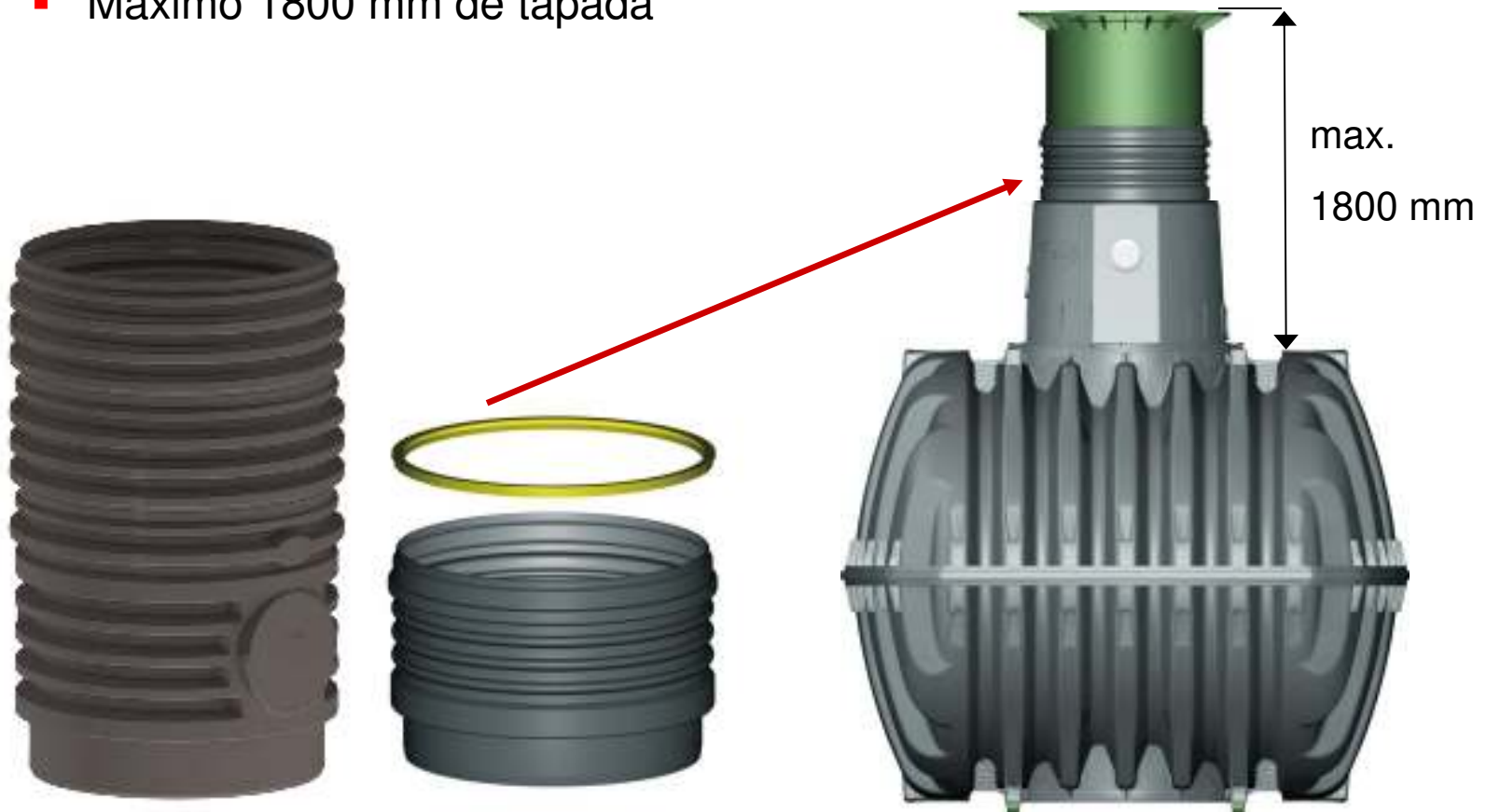
Desde 750mm hasta 1050 mm

Tanque soterrado Carat S

Extensiones

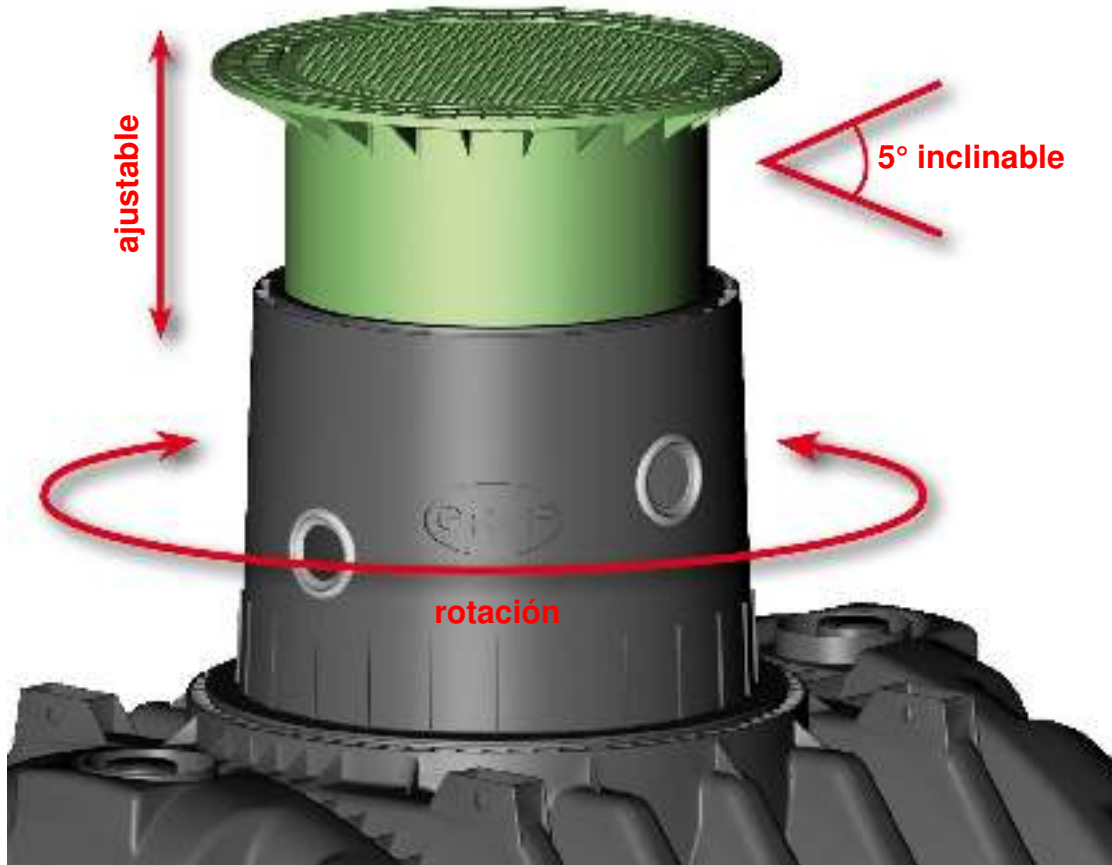


- Máximo 1800 mm de tapada



Tanque soterrado Carat S

Otras ventajas – Flexibilidad en la instalación



Cúpula rotativa!

- La cúpula del tanque Carat rota 360 grados, lo cual facilita la colocación de tuberías y reduce el tiempo de instalación

Tanque soterrado Carat S

Otras ventajas – A nivel de suelo



- Cubierta telescópica para paso peatonal



- Cubierta telescópica para paso de vehículos

Tanque soterrado Carat S

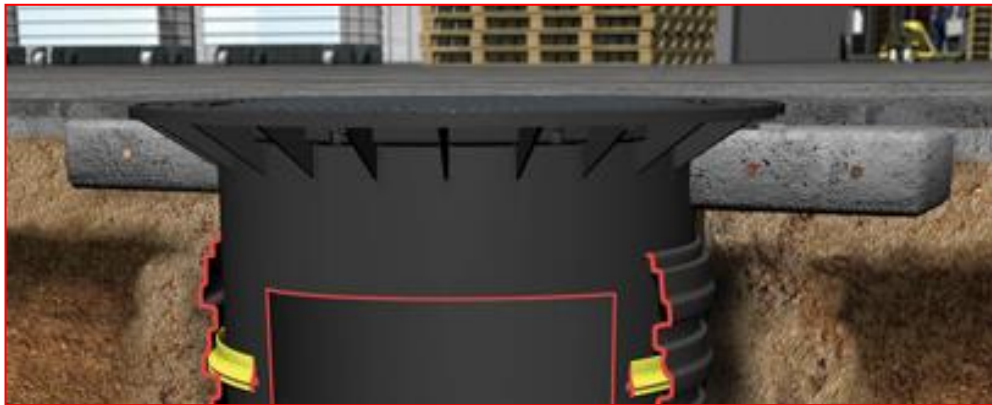
Cubierta – Para paso de vehículos hasta 3,5 toneladas



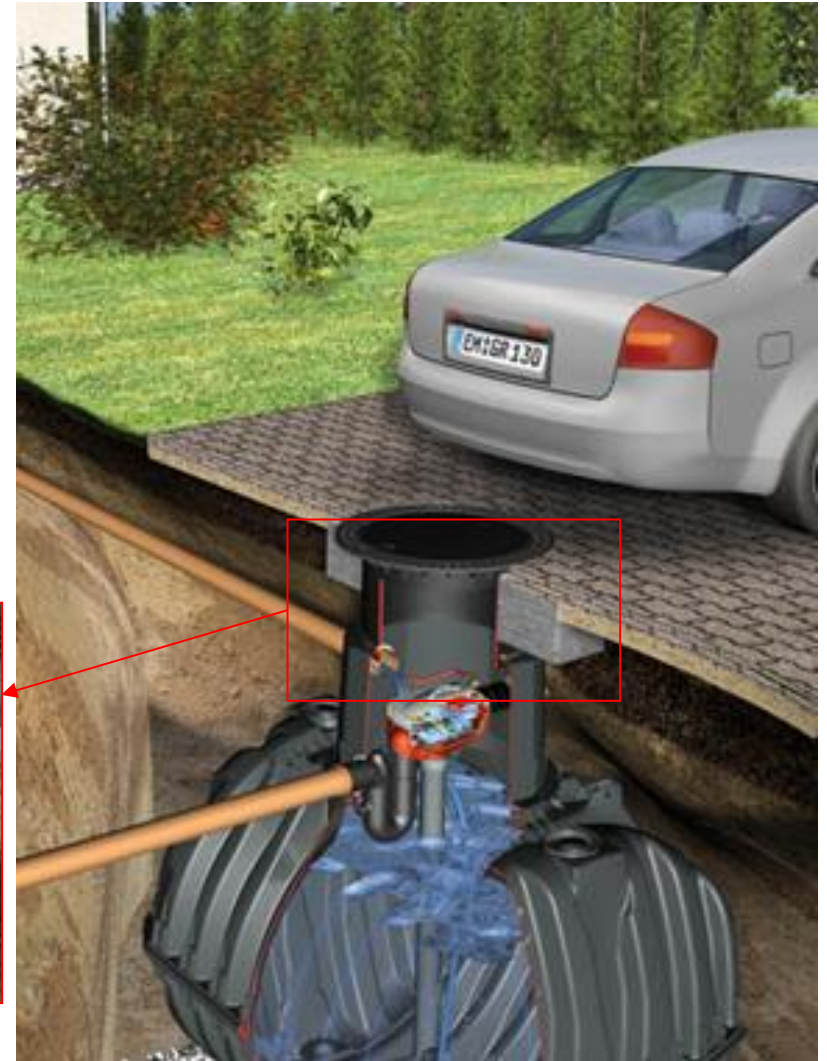
Cubierta Telescópica Hierro Colado

Art. 371020

- Instalaciones en el parqueadero
- De fácil acceso
- No afecta el jardín de la casa



Cubierta Telescópica Hierro Colado



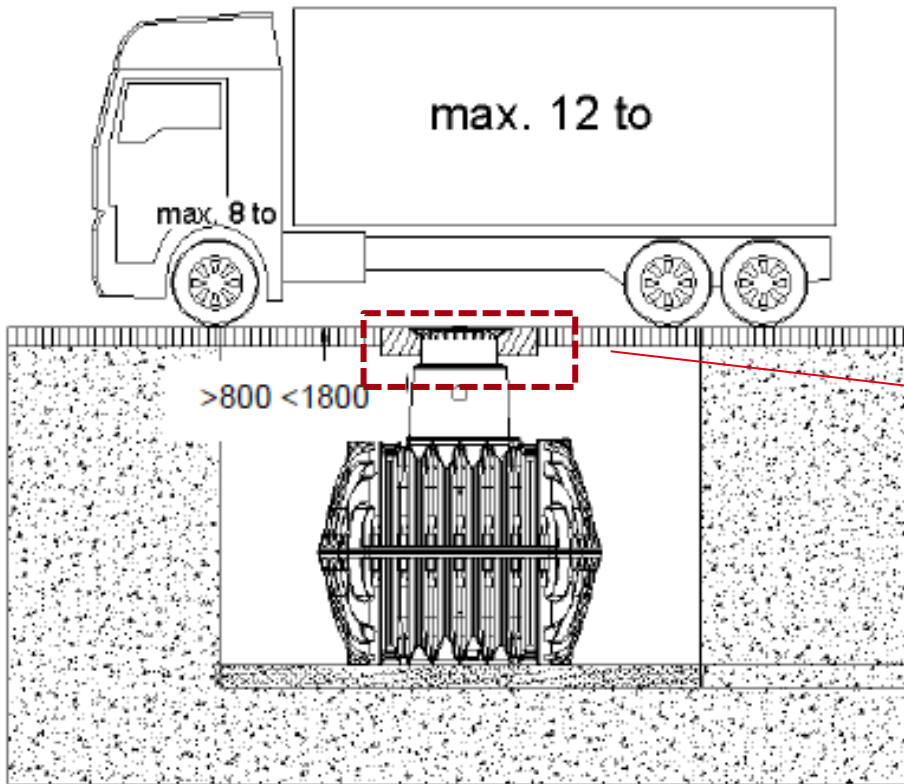
Tanque soterrado Carat S

Cubierta – Para paso de vehículos hasta 20 toneladas



Telescopic dome shaft HGV

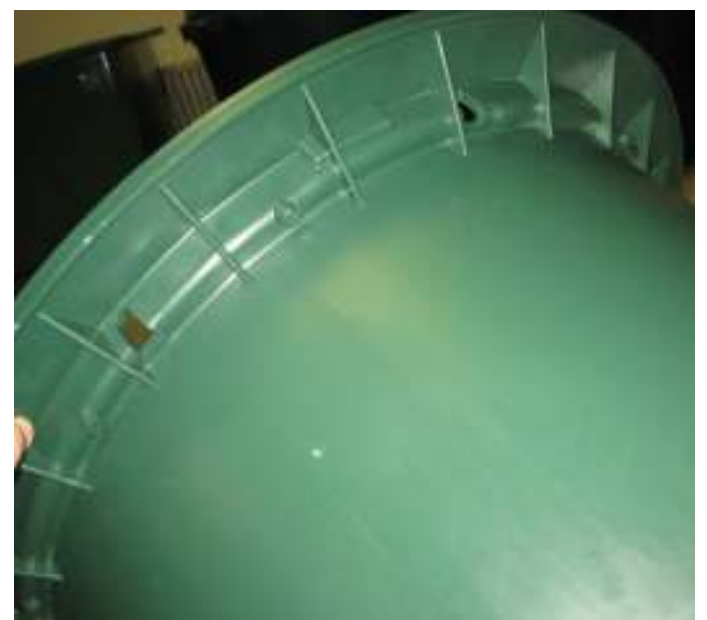
Art. 371021



Debe ser
suministrado
localmente

Tanque soterrado Carat S

Cubierta – Drenaje para exeso de agua



Tanque soterrado Carat S

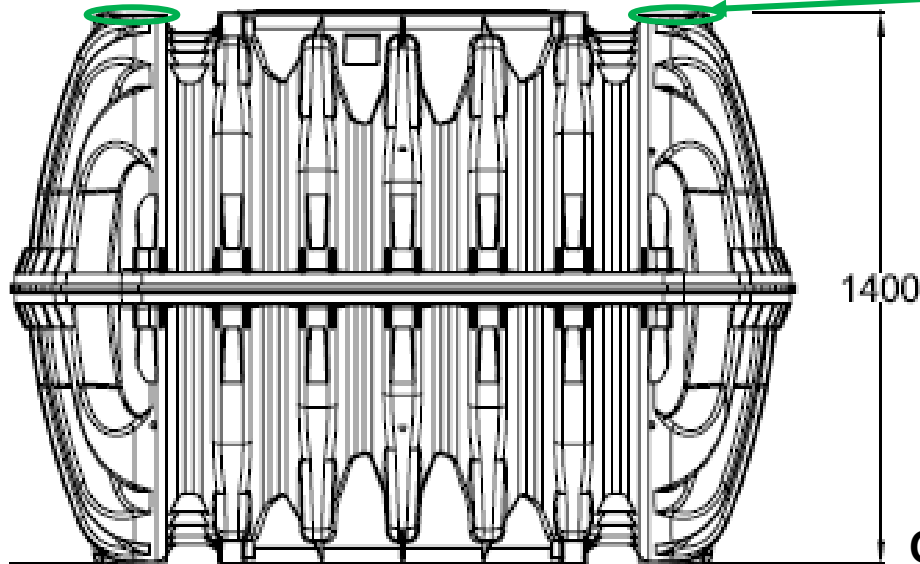
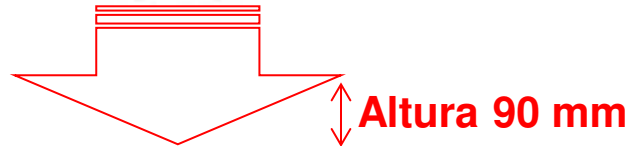
Cubierta – profundidad mínima de instalación



Opción a)



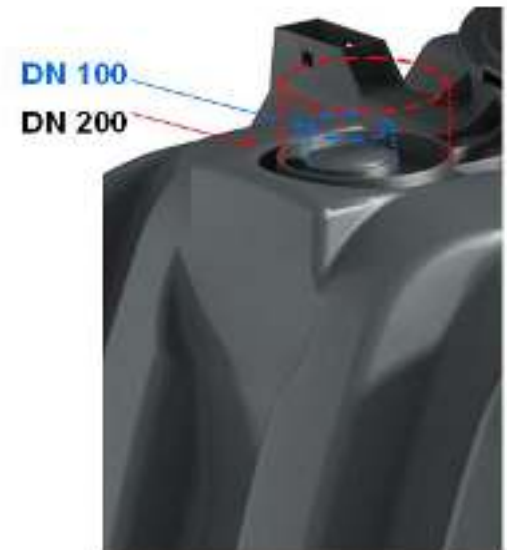
Cubierta Micro



Carat S 2700 L

Opción b)

Conecciones



Tanque soterrado Carat S

Cubierta – Conexiones



**Cúpula Mini con
5 perforaciones
de serie**



**Cúpula Mini con
3 perforaciones
de serie**

DN 100/200

(solo con
Carat S 4800 + 6500 L)

DN 100/150

DN 100

(Carat S 6500 L)

DN 100/150

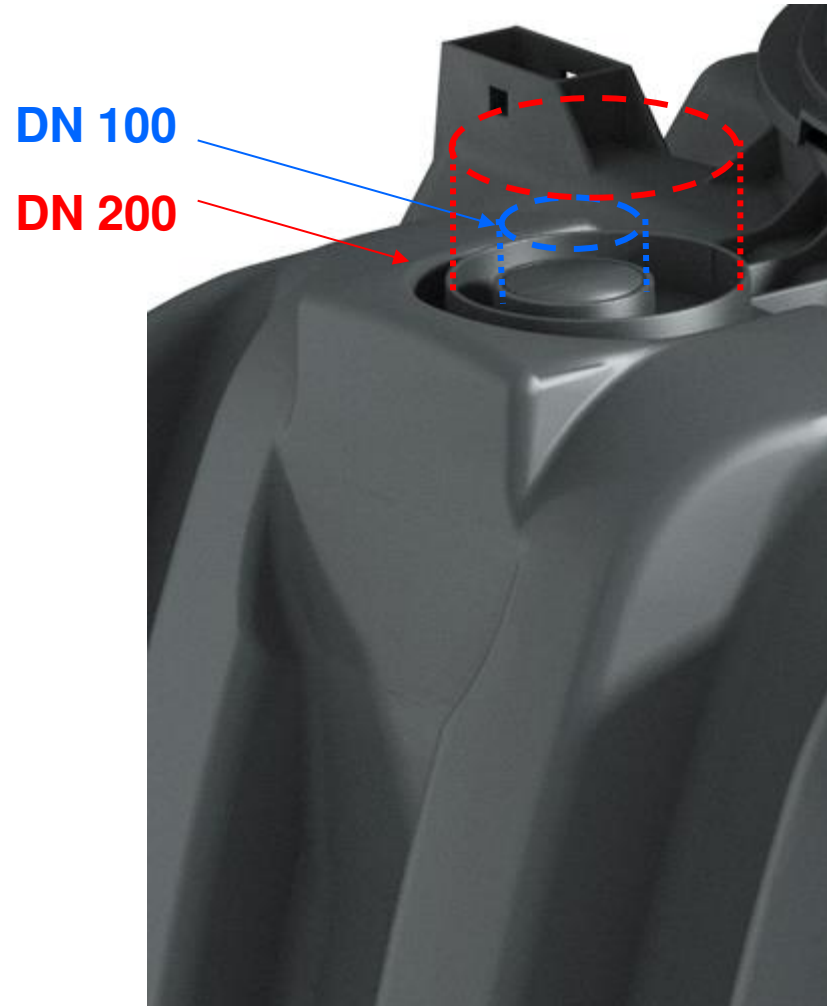


Cúpula Micro



Conexiones:

- Tuberías DN 100 requiere una broca con diámetro < DN 100 (la tubería se conecta a la parte superior del tanque)
- Los Carat S 4800 + 6500 L tienen también la opción para conectar tubería DN 200: perforar únicamente dentro del línea roja (en la ilustración de la derecha)



Tanque soterrado Carat S

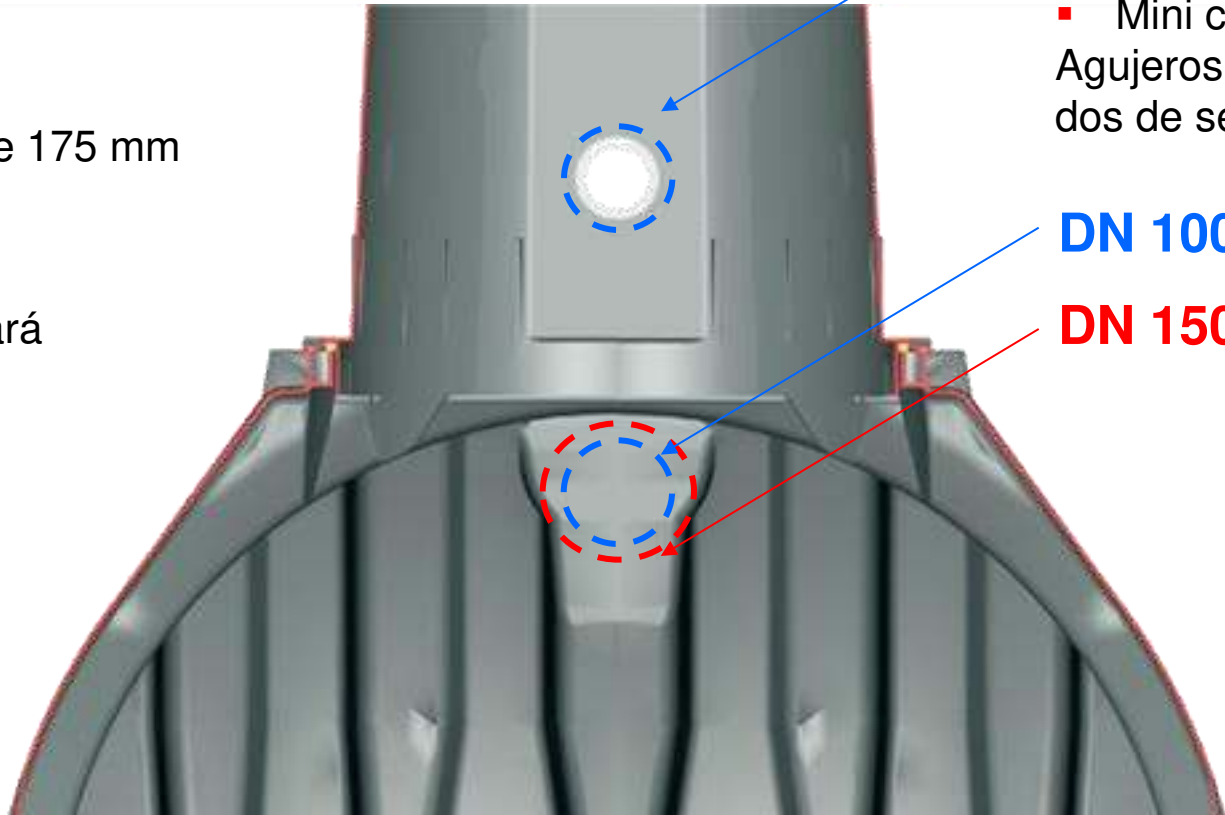
Otras ventajas – Conexiones



Tamaño de la broca:

- DN 100 = broca de 124 mm
- DN 150 = broca de 175 mm

La tubería se colocará
junto con la goma



DN 100

Cúpula

- Maxi c/ 5
- Mini c/ 3

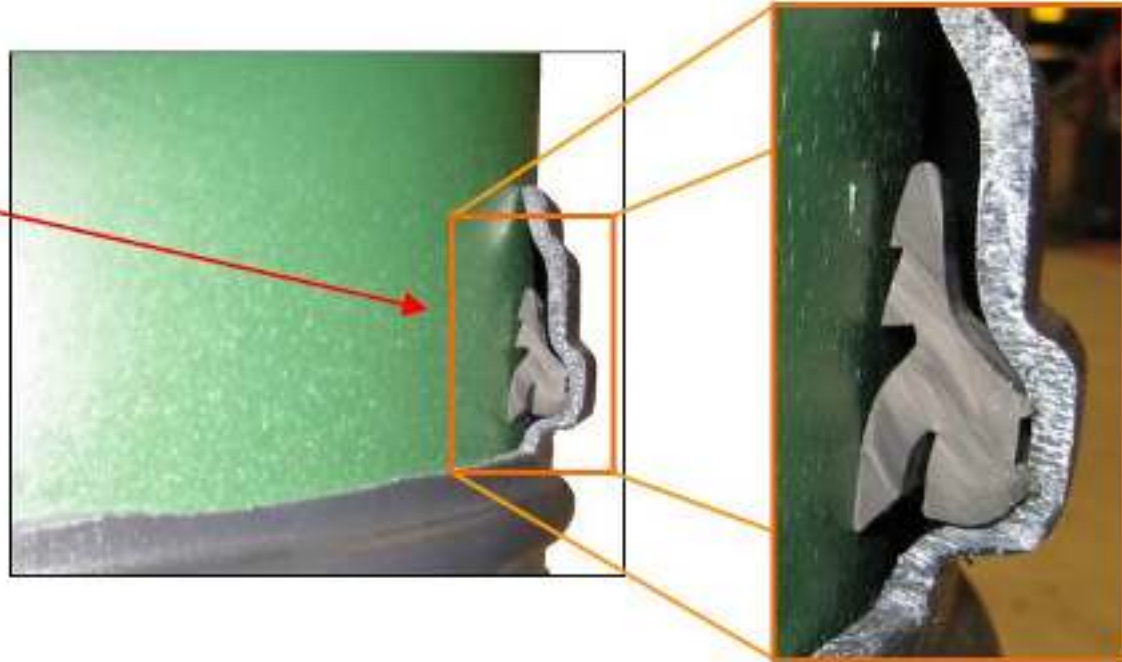
Agujeros perforados de serie.

DN 100

DN 150

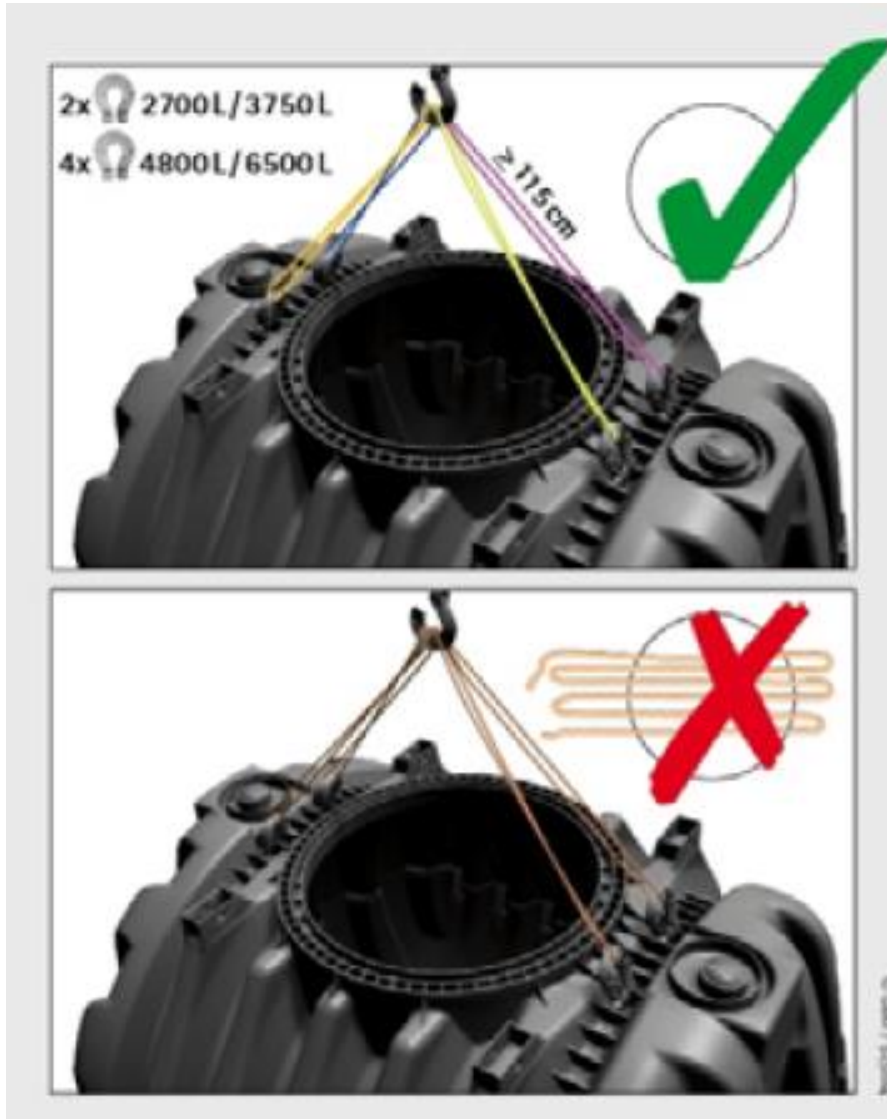
Tanque soterrado Carat S

Extensiones



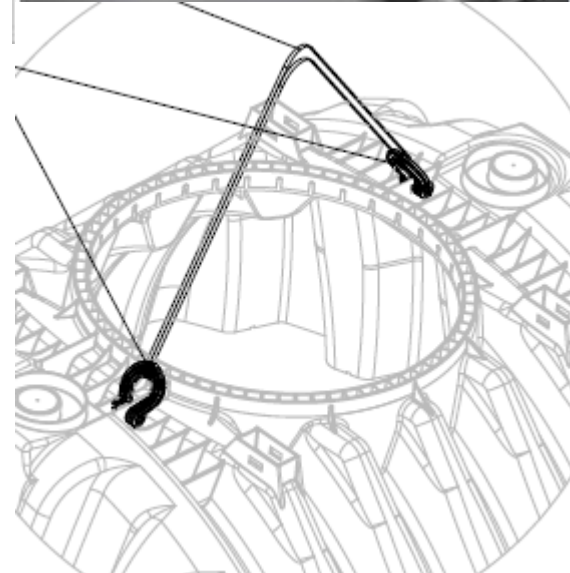
Tanque soterrado Carat S

Otras ventajas – ayudas para transportar el tanque



Tanque soterrado Carat S

Otras ventajas – ayudas para transportar el tanque



Tanque soterrado Carat S

Otras ventajas – estabilidad



Tres motivos que nos dan máxima estabilidad

- **Proceso de producción**

→ Inyección (compresión)

- **Material Duralen®**

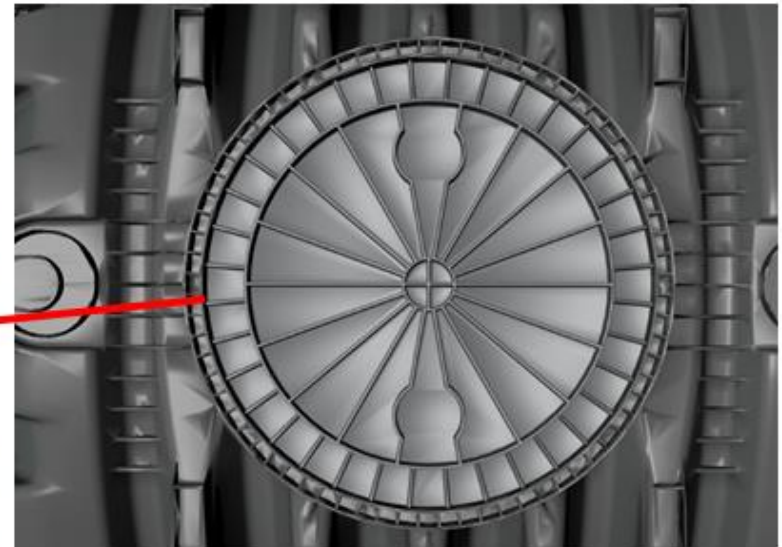
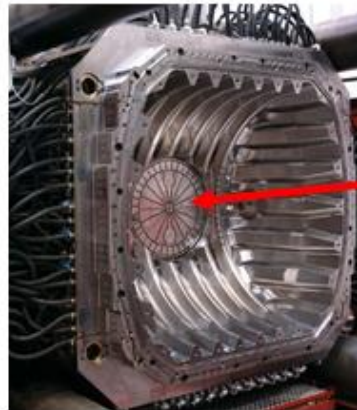
→ Rígido y resistente al impacto

- **Diseño**

→ Costillas estabilizadoras en todo el tanque.



Video de producción



Tanque soterrado Carat S

Proceso de producción



Tanque soterrado Carat S

Proceso de producción – 100% automático



Tanque soterrado Carat S

Proceso de producción – Inyección / compresión



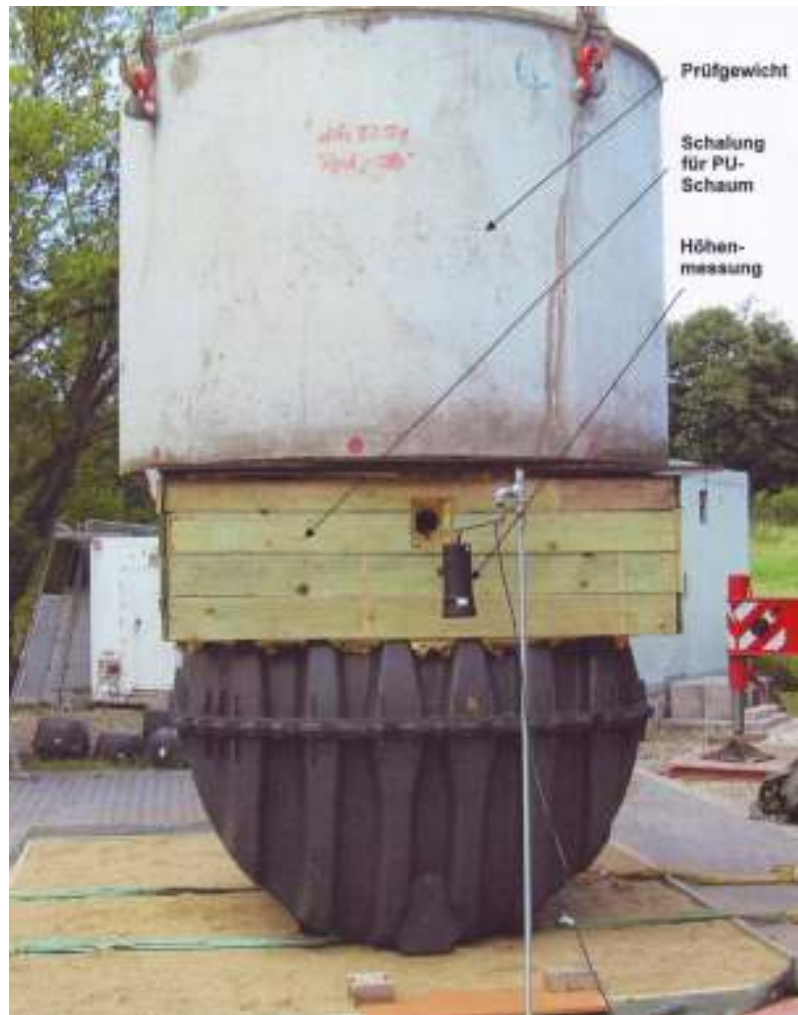
Tanque soterrado Carat S

Molde Carat S 6500 L - 170 toneladas



Tanque soterrado Carat S

Estabilidad



Notified Body number : 1739 

Tanque soterrado Carat S

Estabilidad



CE Declaration of Conformity 

Manufacturer:	Name:	Edo Paul GmbH GmbH Deutschland
	Street:	Post 2660 Str. 7-9
	City:	30559 Springe
	Country:	Germany

Manufacturer's responsibility, declares that the following product:

SBR-small sewage treatment plants
Klaro Easy
From 4 – 68 inhabitants

conforms to all requirements of the construction material specified in EN 12000-2.

Product description:	1.1 Biological small sewage treatment plant with SBR technology (depending on the size) for domestic wastewater.
Applicable standard(s):	EN 12000-2 Small wastewater treatment plants for up to 60 PE – Part 1: Biological treatment in extended aeration wastewater treatment plants.
Technical specification:	EN 14076-4 at the German reference level Appendix A/Tab. 13 SBR-Treatment NO 119
Technical file:	78.208-402

Springe, 18th June 2008


Edo Paul
Dir. Technik & QA



Edo Paul GmbH
Rindfleischmarkt
14477 Springe, Germany
05373 311-1 (central)

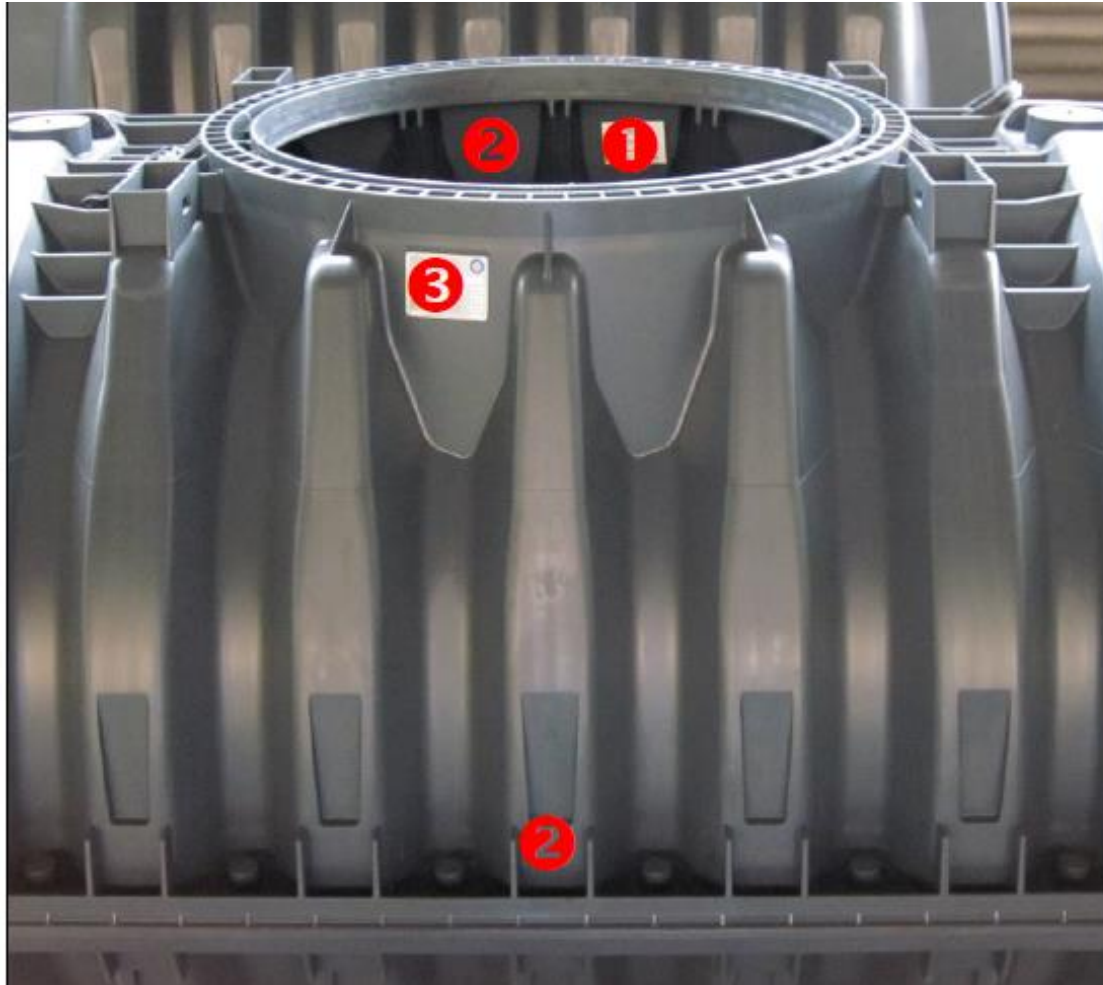
Edo Paul GmbH
Tel: +49 5373 311-10
Info@graf.de
www.graf.info

Pruebas realizadas:

- Estabilidad estructural
- Eficiencia en el tratamiento
- Estanqueidad

Tanque soterrado Carat S

Otras ventajas - Trazabilidad



1



2

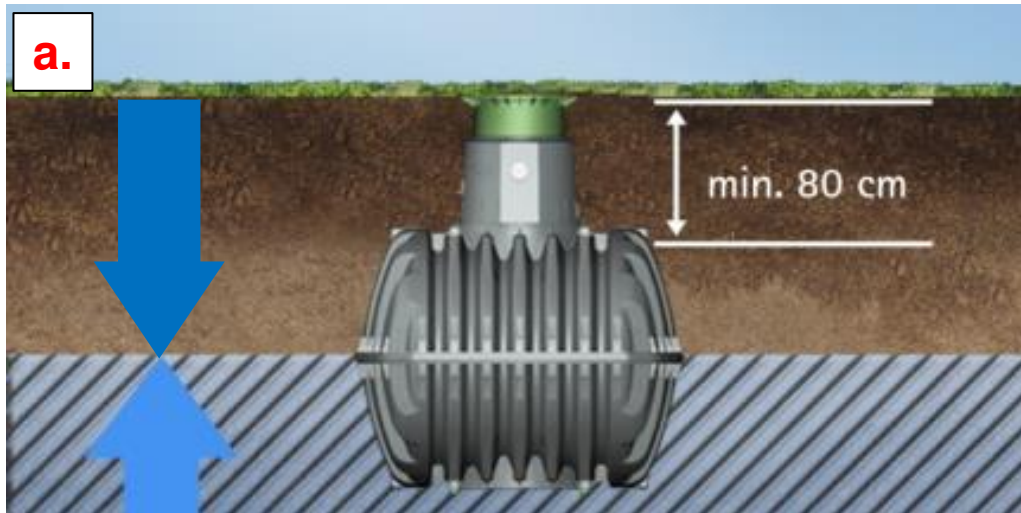


3



Tanque soterrado Carat S

Niveles freáticos



Riesgos

- Que el tanque 'flote' hacia arriba debido a una cobertura insuficiente
- Cambios continuos en el el nivel freático pueden causar fisuras en el tanque debido al estres que recibe.

Soluciones

- a. Sin necesidad de obra civil – Una cobertura/tapada de 80 cm mantiene al tanque soterrado con niveles freáticos hasta la mitad del tanque
- b. Incluir un sistema de drenaje que permita drenar las aguas freáticas cuando esten altas

Tanque soterrado Carat S

Juntas de goma



Junta para la tapa
104022



Set de Juntas
Cúpula Maxi
375043

Set de Juntas
Cúpula Mini
375047

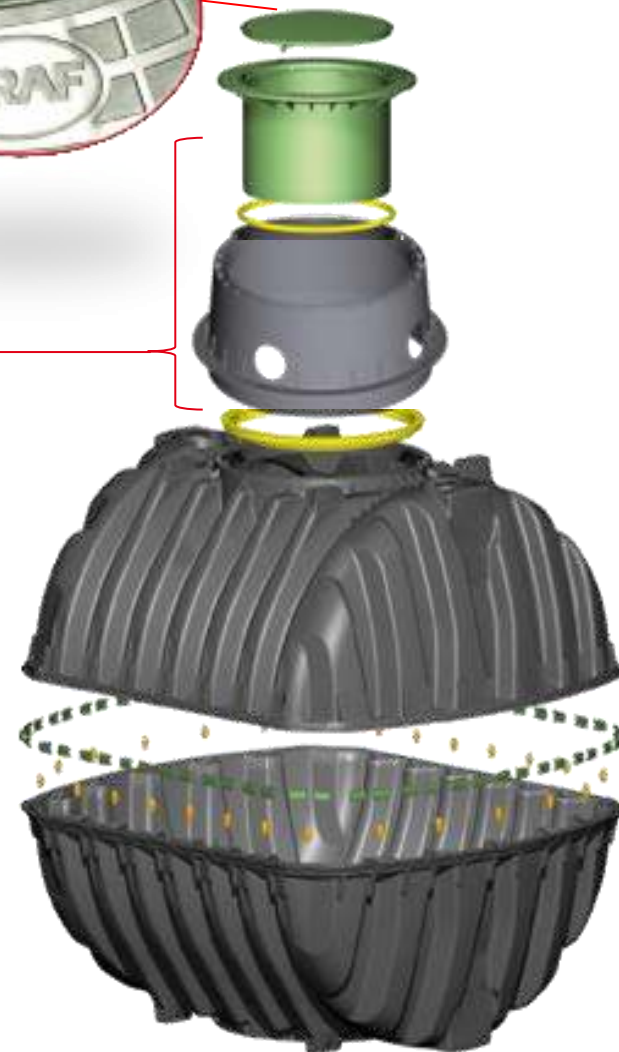
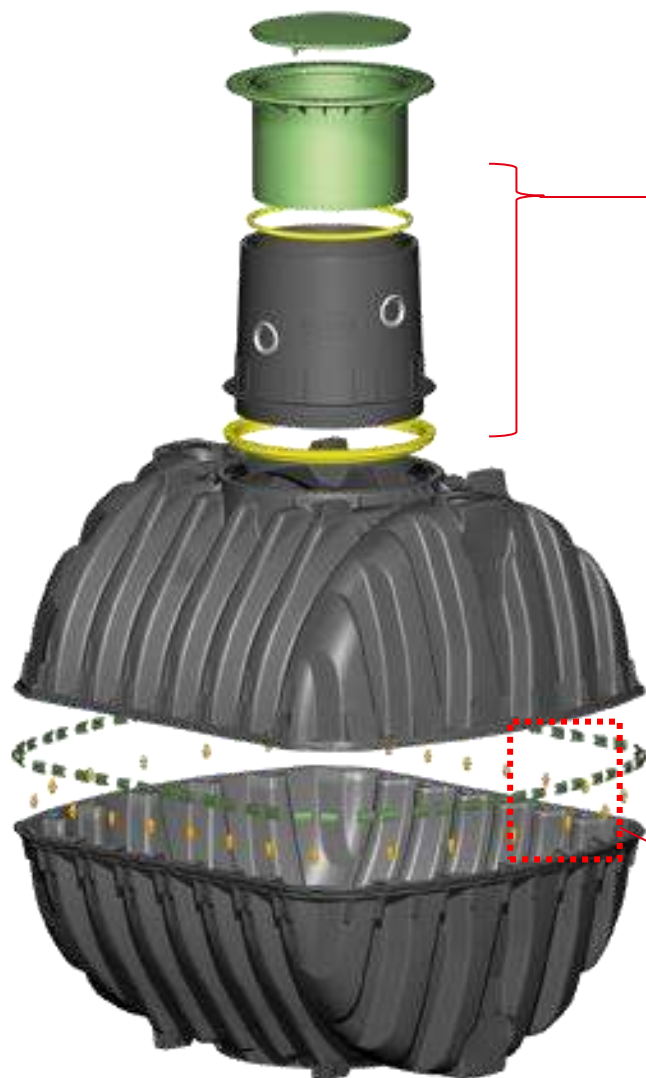
Junta para Carat S

2700 L = 371034

3750 L = 371035

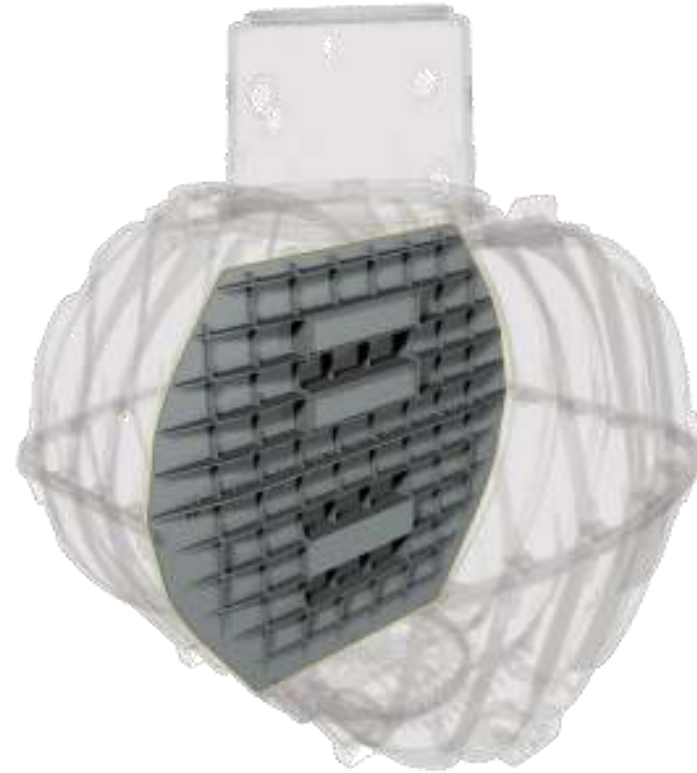
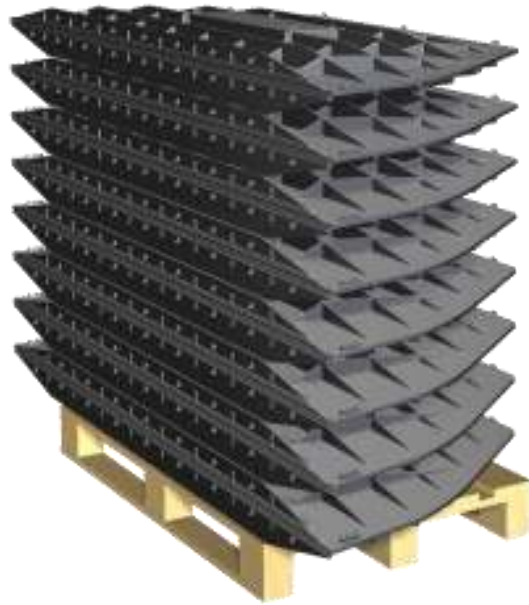
4800 L = 371036

6500 L = 371037



Tanque soterrado Carat S

Tanques Sépticos



CE

Pared divisoria	2700 pos. ½	2700 pos. ⅓	3750 pos. ½	3750pos. ⅓	4800	6500
Art. # completo	375067	375077	375025	375080	375026	375027
Art. # p. superior	375069	375079	375053	375065	375057	375061
Art. # p. inferior	375068	375078	375052	375064	375056	375060
Set accesorios	375066		375073		375074	375075

Tanque soterrado Carat S

Instalación en 6 pasos

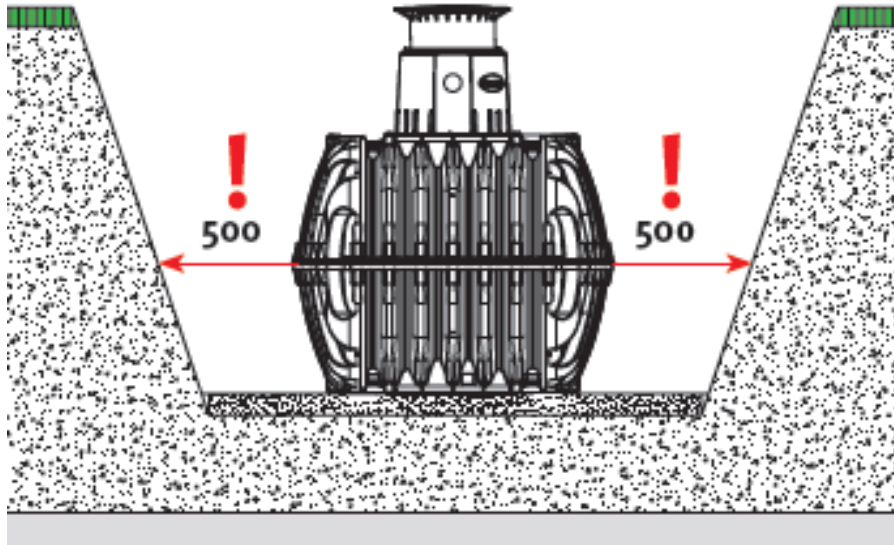


Tanque soterrado Carat S

1er paso – preparación de la excavación

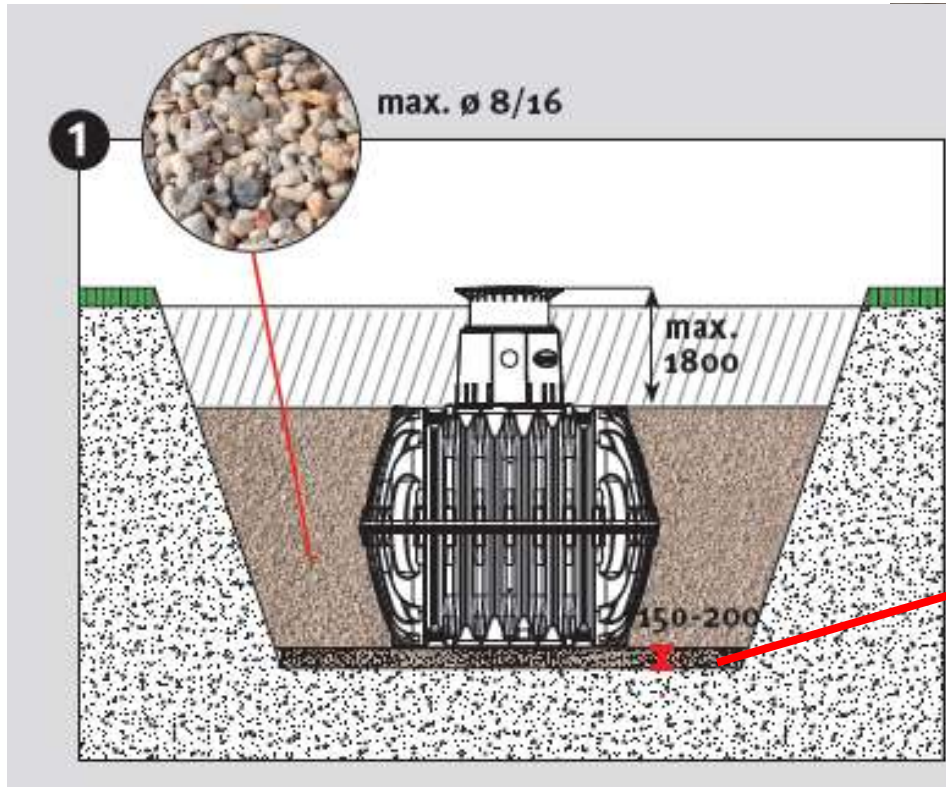


Deben quedar al menos 500 mm libres alrededor del tanque!



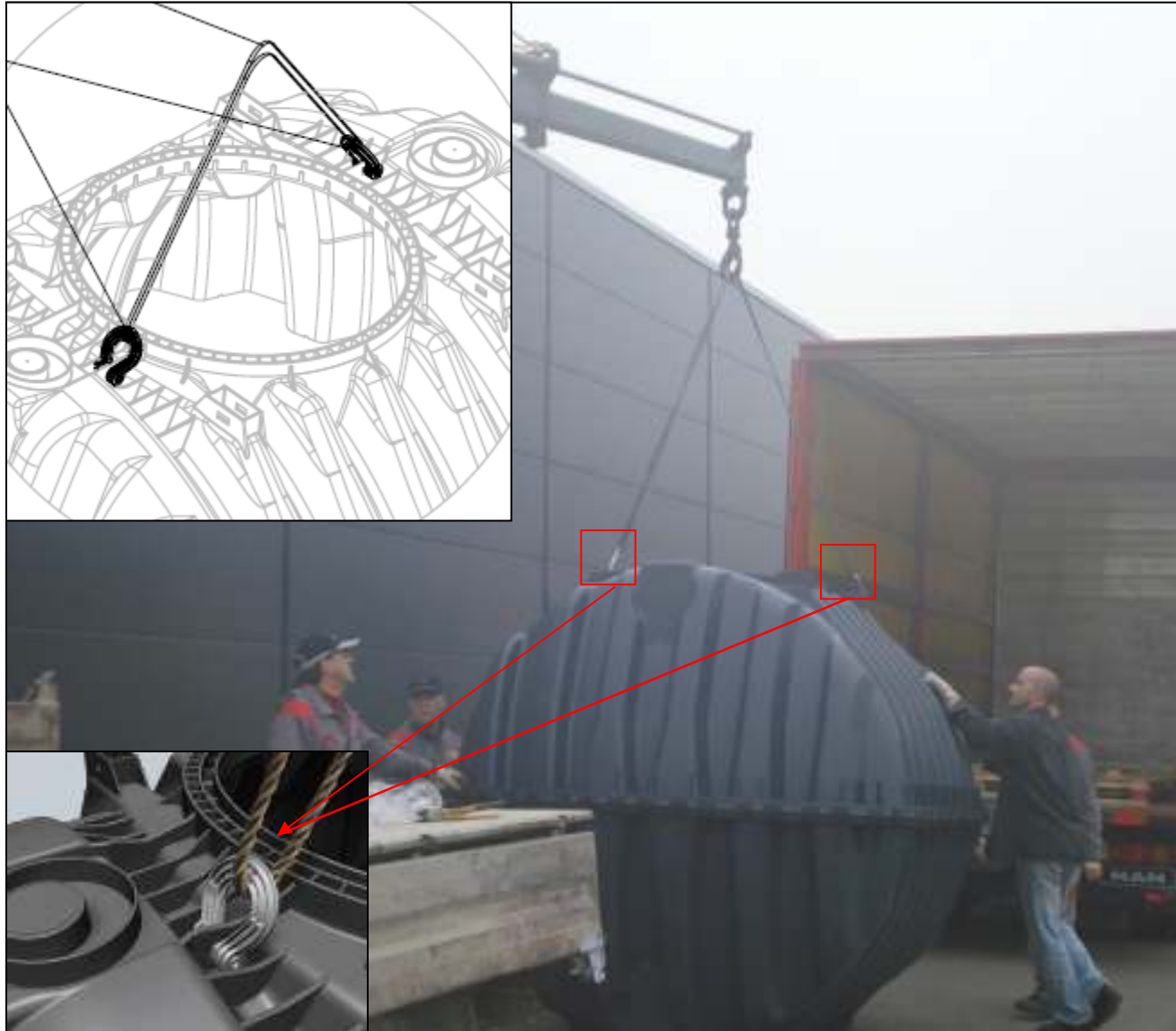
Tanque soterrado Carat S

2do paso – compactar la base de la instalación



Tanque soterrado Carat S

3er paso - Asegurar el tanque para su traslado a la excavación



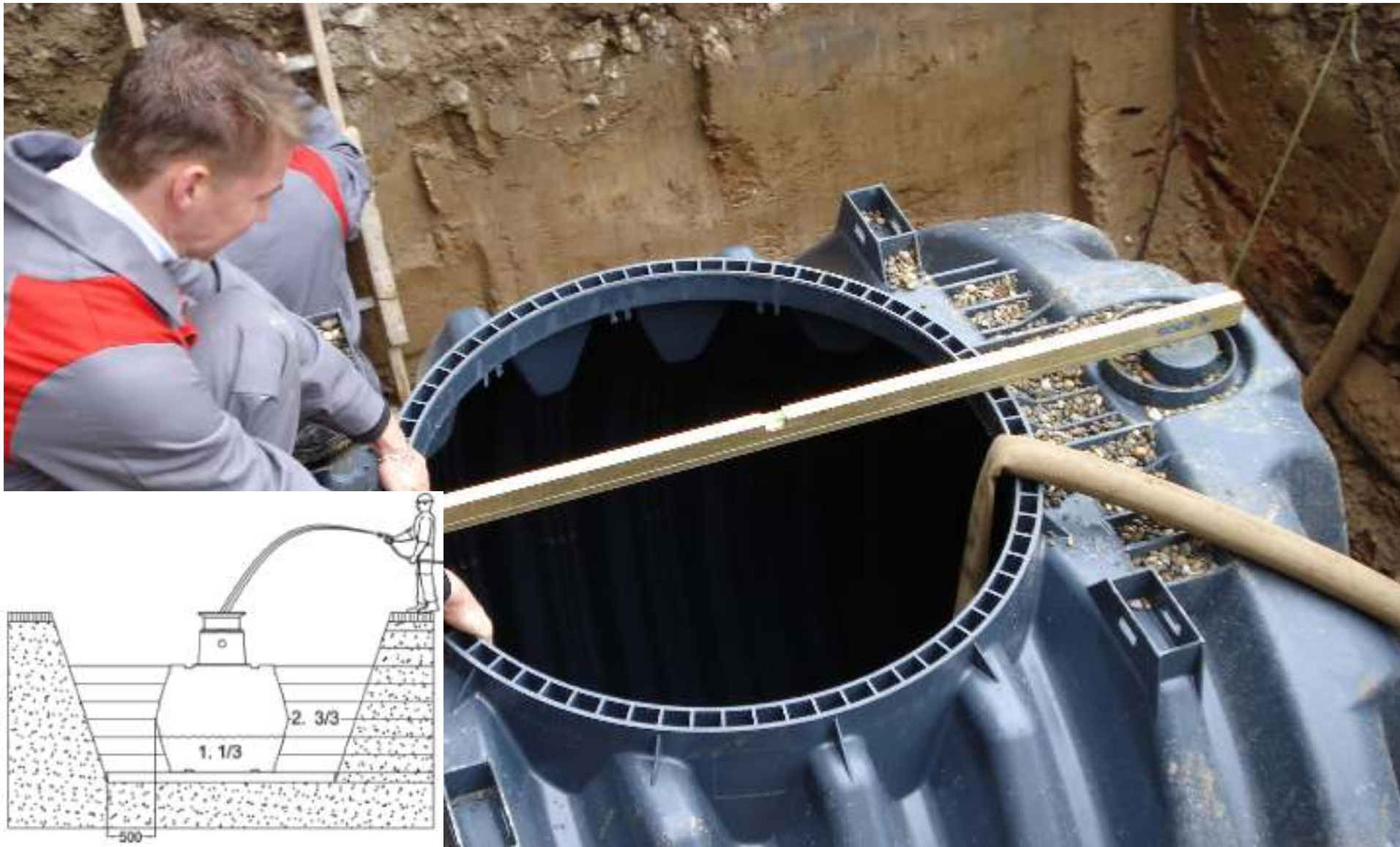
Tanque soterrado Carat S

3er paso - Posicionar el tanque dentro de la excavación



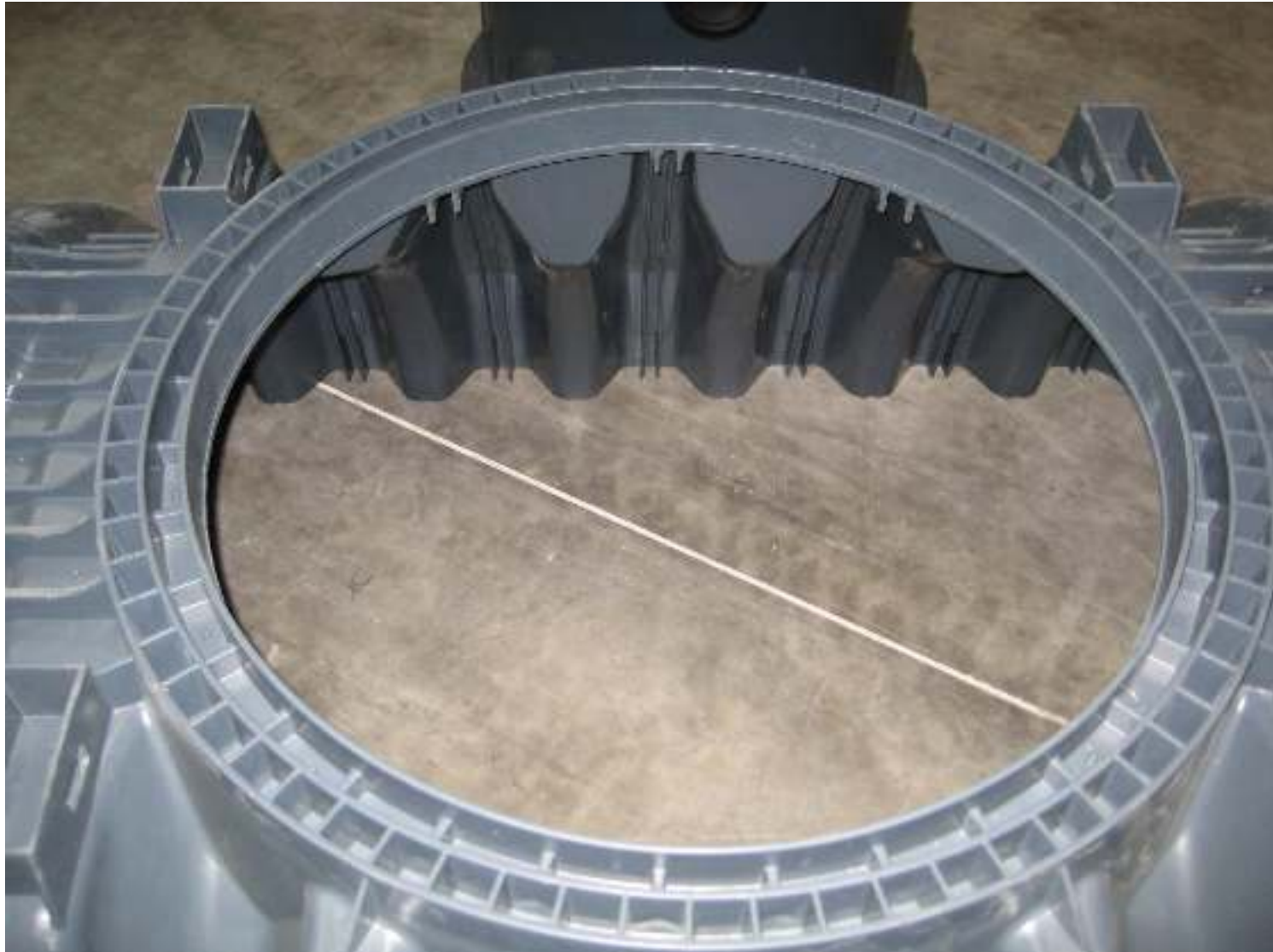
Tanque soterrado Carat S

4to paso – Llenar 1/3 del tanque con agua



Tanque soterrado Carat S

5to paso – Ensamblar la cúpula y la cubierta telescópica



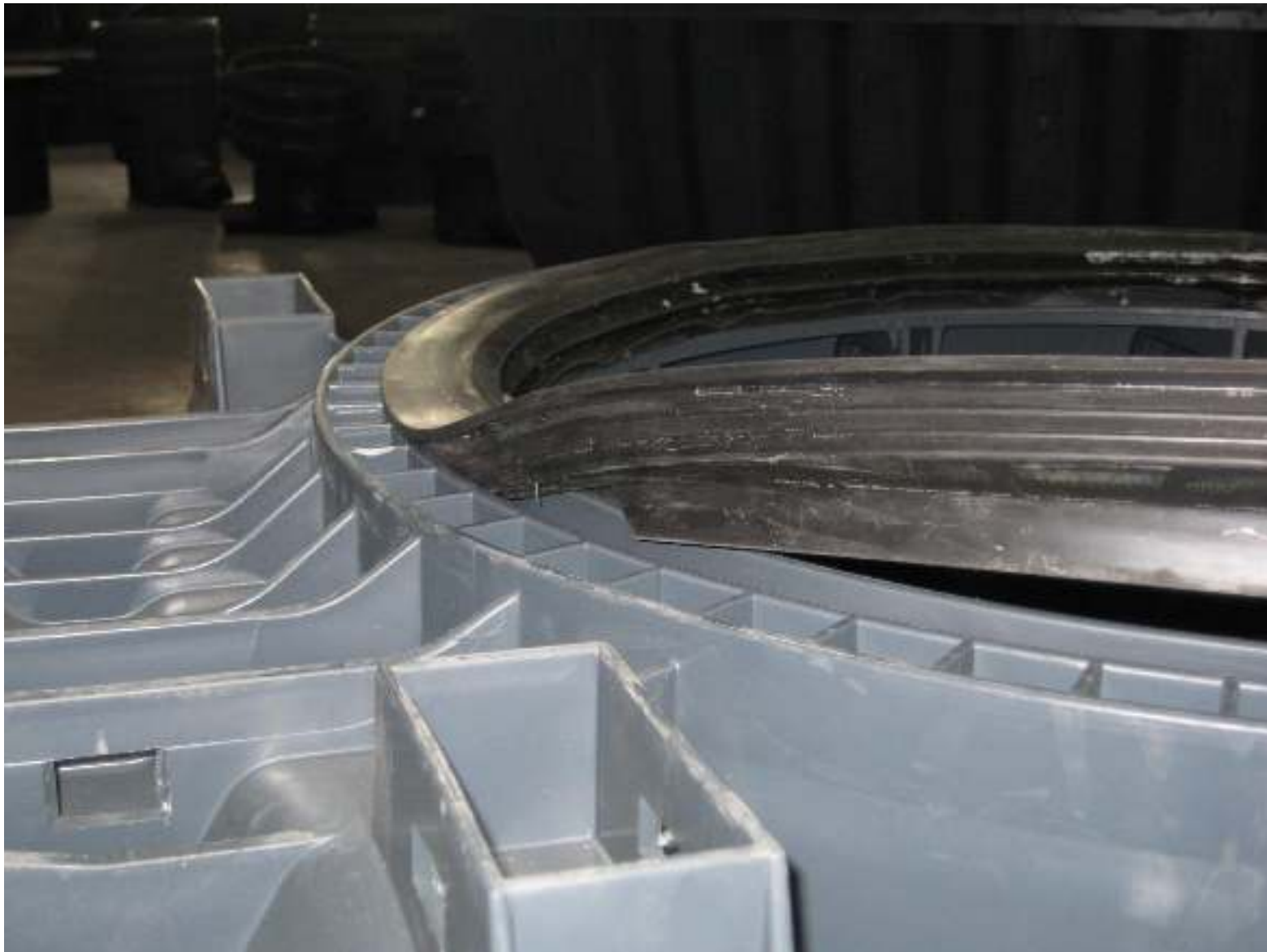
Tanque soterrado Carat S

5to paso – Ensamblar la cúpula y la cubierta telescópica



Tanque soterrado Carat S

5to paso – Ensamblar la cúpula y la cubierta telescópica



Tanque soterrado Carat S

5to paso – Ensamblar la cúpula y la cubierta telescópica



Tanque soterrado Carat S

5to paso – Ensamblar la cúpula y la cubierta telescópica



Ejemplo: Cúpula Maxi

Aplicando lubricante industrial la instalación se vuelve mucho mas sencilla.

Tanque soterrado Carat S

5to paso – Ensamblar la cúpula y la cubierta telescópica



Tanque soterrado Carat S

6to paso – compactación y relleno



Backfill material	Suitability
Split (Type B) consisting of max. 16 mm stone particles capable of solid compaction	✓ (recommended)
Round grain gravel to the top of the dome, top soil to the top of the shaft and lid (max. grain size 8/16)	✓ (recommended)



Tanque soterrado Carat S

6to paso – compactación y relleno



Relleno incorrecto



Arena

Relleno correcto



Grava redonda / piedra split tamaño max 8/16

Tanque soterrado Carat S

6to paso – compactación y relleno



Drenaje

Tanque soterrado Carat S

6to paso – compactación y relleno



(en capas de max. 30 cm)

Compactación
Manual!



Tanque soterrado Carat S

6to paso – compactación y relleno



Video de instalación

Tanque soterrado Carat S

6to paso – compactación y relleno



Tanque soterrado Carat S

6to paso – compactación y relleno



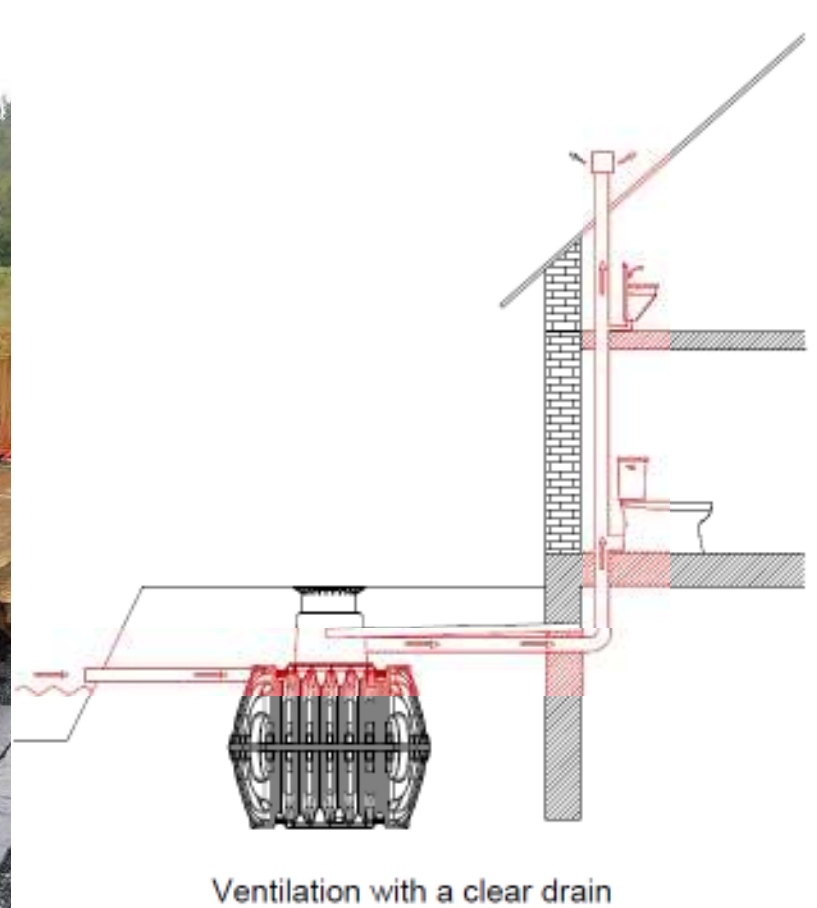
Tanque soterrado Carat S

6to paso – compactación y relleno



Tanque soterrado Carat S

Errores típicos – Tanque de aguas residuales al lado de la casa.

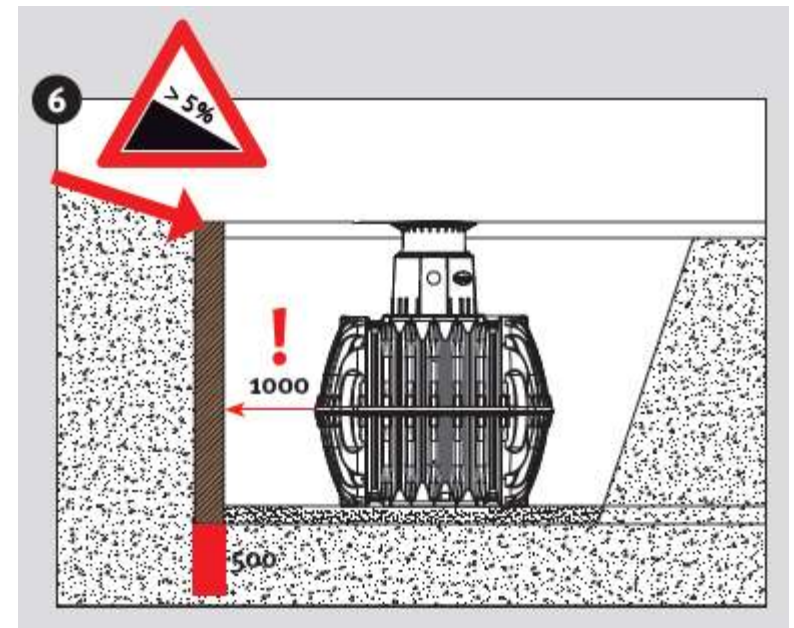


Tanque soterrado Carat S

Errores típicos – Instalación en pendientes sin muro de contención



Se requiere un muro de contención en caso de instalar el tanque en la parte inferior de una pendiente.



Tanque soterrado Carat S

Instalación correcta



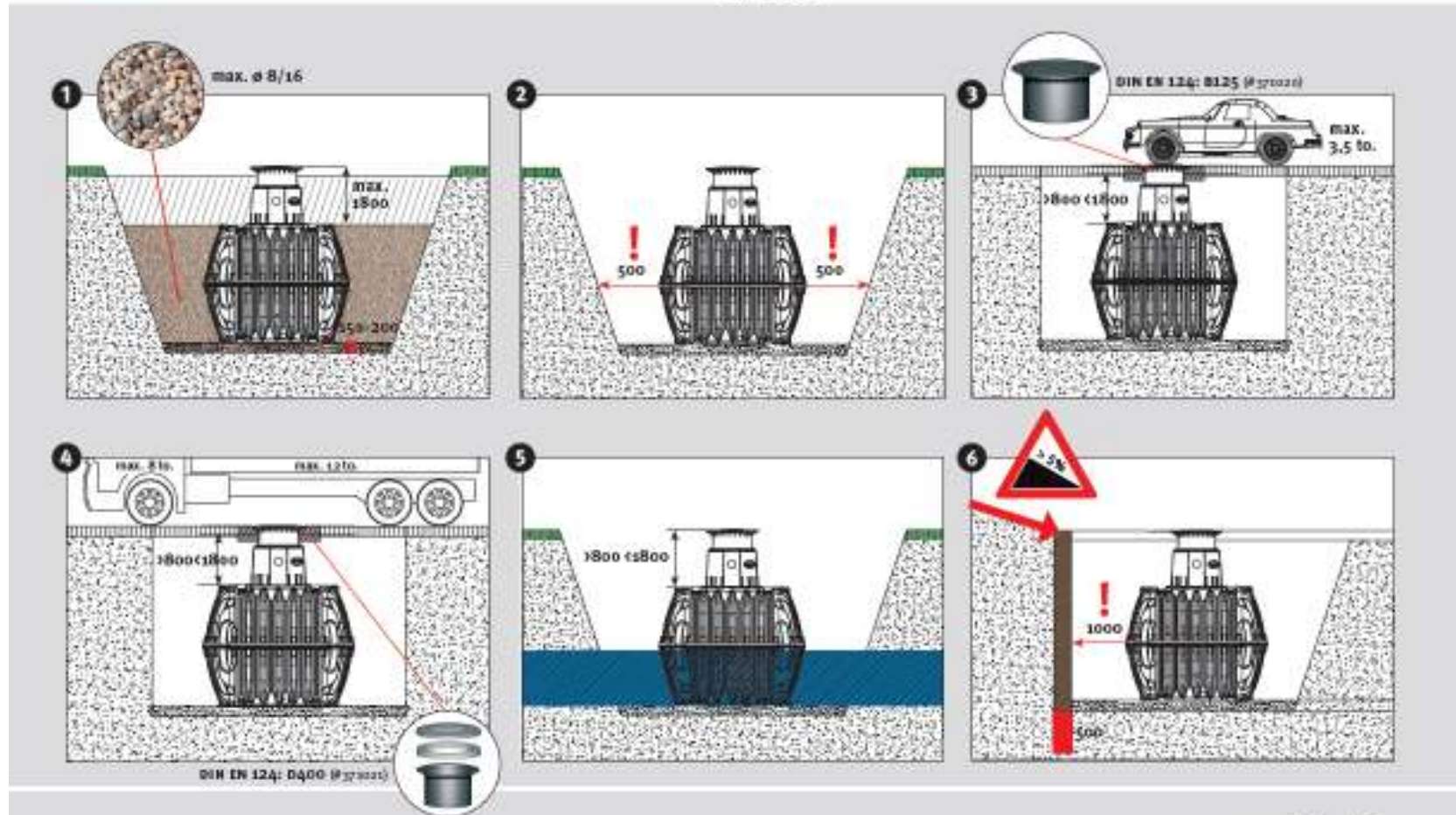
Carat S



max. Ø 8/16



Montageanleitung
Notice d'installation
Instalación Instrucción
Instrucciones para montaje
Introduzione d'installazione



www.graf.info

Tanque soterrado Carat S

Referencia - Australia



Tanque soterrado Carat S

Referencia - Alemania



Tanque soterrado Carat S

Referencia - Latvia



Tanque soterrado Carat S

Referencia - Bulgaria



Carat S Underground tank

Referencia – Islas Faroe



Carat S + Carat S Extension tanks



Preguntas?